



SCHEDA TECNICA E.30

ARMADIO DA ESTERNO CON COLLEGAMENTO ELETTRICO PER DEFIBRILLATORI AUTOMATICI ESTERNI

PRESENTAZIONE

L'armadio esterno E.30 è composta da scatola universale che si adatta a tutti i defibrillatori. Si compone di un coperchio trasparente e di una barra di sostegno e di un sistema di termoregolazione (riscaldamento e ventilazione). È progettato per l'installazione esterna con sistema di allarme e LED.

Realizzato in polipropilene (materiale con trattamento antiurto, isolante, ignifugo e imputrescibile) e riciclabile al 100%.

Leggero per ridurre i costi di trasporto (limita l'impatto di carbonio)

Design innovativo e moderno.
Manifattura Francese. 

5 ANNI DI
GARANZIA

SEGNALETICA

Sull'armadio viene fornita una posizione per incollare il foglio di monitoraggio della manutenzione.

All'interno dell'armadio, una posizione con un codice QR rimanda alle diverse schede tecniche dei diversi dispositivi.

Sulla copertina trasparente è esposto un cartello con i pittogrammi della catena della sopravvivenza.

I diversi loghi ed etichette AED DAE e il cuore sono stampati sul coperchio trasparente resistente ai raggi UV (Grifen).

4 COLORI DISPONIBILI PER IL TUO ARMADIO





SCHEMA TECNICA E.30

Leggere attentamente le istruzioni per l'uso.

Le armadi SDNS TECH sono concepito per ricevere defibrillatori automatici esterni (DAE). Le scatole I.10 e I.20 sono progettate per essere installate all'interno.

E30 e ES.40 sono progettati per l'installazione all'esterno.

gli armadi non sostituiscono i controlli e la manutenzione obbligatori del DAE secondo i protocolli del produttore.

Attenzione, prima dell'installazione del armadio si prega di rimuovere la pellicola protettiva dal cofano trasparente.

GARANZIA

Gli armadi DAE SDNS TECH sono garantiti 5 anni (esclusi i componenti elettronici garantiti 2 anni) dalla data di acquisto da parte del distributore dalla società D-SECURITE GROUPE che è il distributore esclusivo.

Eventuali modifiche all'E.30 invalideranno la garanzia.

Al ricevimento degli armadi, controllare la conformità dei prodotti e, in caso di difetto o non conformità, informare immediatamente D-SECURITE GROUPE per iscritto e comunicargli tutte le informazioni che possono caratterizzare la natura del difetto riscontrato.

Sono inoltre esclusi da qualsiasi garanzia, la normale usura degli armadi, qualsiasi conseguenza di negligenza, mancanza di controllo, mancanza di mantenimento di una manovra sbagliata non imputabile a D-SECURITE GROUPE, da qualsiasi uso improprio o modificazione o riparazione effettuata senza il consenso scritto di D SECURITE GROUPE.

Nessun reclamo di alcun tipo può essere presentato oltre 15 giorni dopo la scoperta della causa del reclamo.

DESCRIZIONE TECNICA

Materiale del casse : materiale PP (polipropilene)

Materiale di coperchio : PET Grifen (polietilene)

Peso dei componenti principali dell'armadio:

- Casse senza coperchio : 0,859 kg

- Coperchio senza casse : 0,224 kg

- Trasformatore, ventola, cavo ventola, scheda riscaldatore, sonda, scheda elettronica: 0,345 kg

- Peso complessivo: 1,5 kg

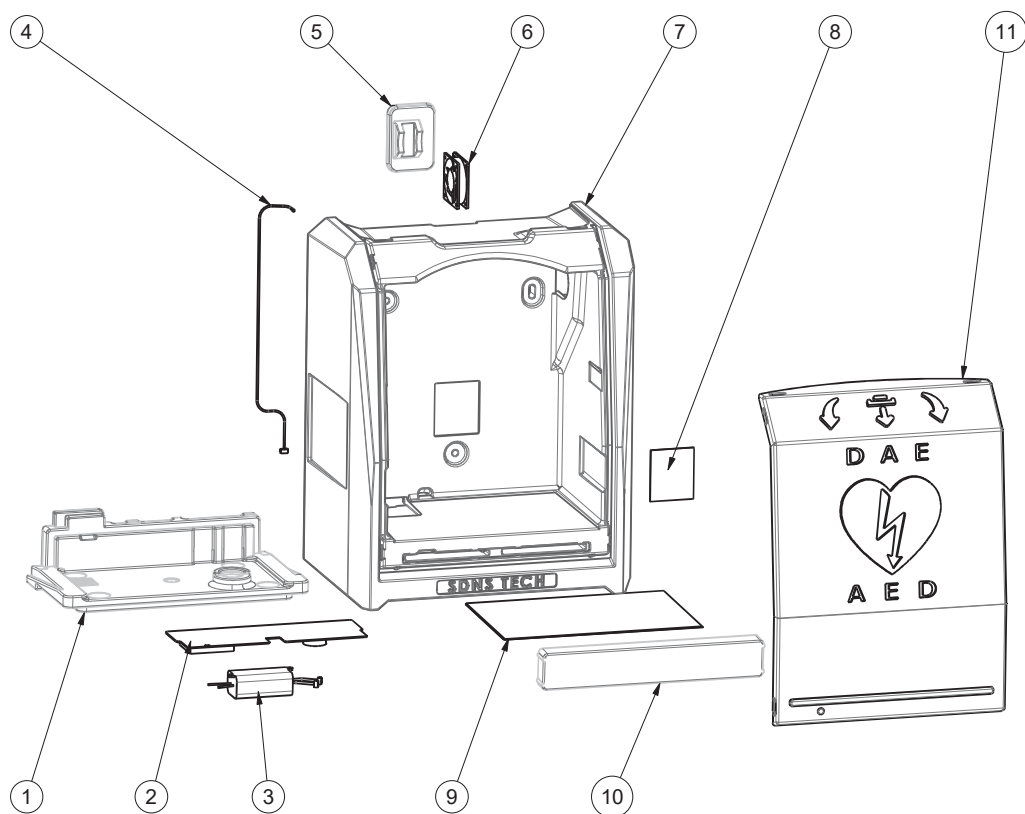
Dimensioni: L 390 mm / A 467 mm / P 210 mm

Alimentazione 220V

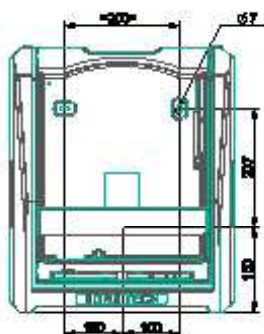
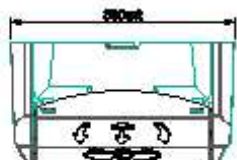
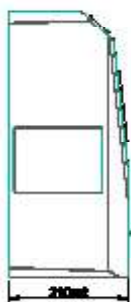
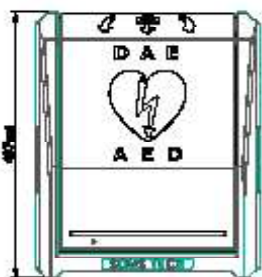
Consumo massimo: 20 mA

Didascalìa:

1. Coperchio inferiore del armadio
2. Scheda elettronica con sensore di apertura coperchio e sensore di luminosità (per custodie I.20-E.30 e ES.40)
3. Trasformatore (per armadi E.30)
4. Sonda di temperatura (per E.30 e ES.40)
5. Copriventola
6. Ventola (per cabinet E.30 e ES.40)
7. Casse
8. Etichetta codice a barre per manuale utente online
9. Piastra riscaldante (per E.30 e ES.40)
10. Barra di supporto del defibrillatore
11. Coperchio anti-UV Grifen



Parti e materiali di consumo sono illustrati separatamente.



SUGGERIMENTO PER L'INSTALLAZIONE

Per conoscere le condizioni di installazione, è necessario contattare il proprio distributore per consigli sull'installazione (tipo di attacco, condizioni, spazio libero, ecc.).

Rispettare gli obblighi di installazione stradale secondo le leggi del paese in vigore.

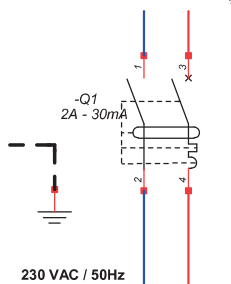
Per il collegamento elettrico delle custodie E.30 è disponibile di seguito uno schema di installazione. È possibile installare guarnizioni sul bagagliaio per verificare se il coperchio è stato aperto.

Il trunk può sostituire un trunk di altra marca già installato, prendendo le connessioni esistenti. In installazione all'esterno si consiglia di prediligere cassette di colore verde e bianco per limitare l'innalzamento delle temperature.

TGBT Exploitant

Q1 a spese dell'operatore
scelta di intensità di
cortocircuito, Ik e filiazione
Secondo NF C15-100

Cassetta di sicurezza di
protezione



Cable RO2V ou RNF / 1mm²

Singola zona di connessione
morsettiera a leva

Apparecchiature di potenza
di classe 2

Blocco di potere
Filtro raddrizzatore
AC/DC
Controllo PWM
Rivelatore di circuito

+12 VDC

0 VDC

LV 12 VDC
RISCALDAMENTO
GUASTO
ILLUMINAZIONE
TEMPERATURA / ALLARME
CONTROLLO
REGOLAMENTAZIONE

Funzionamento generale dei pannelli a bassa tensione



FUNZIONAMENTO

I box E.30 ed ES.40 sono dotati di impianto di illuminazione a led verdi diurni. In modalità giorno i led sono verdi e lampeggiano ogni 2 secondi.

In modalità notturna grazie a un sensore di luce, i LED sono bianchi fissi con LED verdi lampeggianti ogni 15 secondi.

Quando il cofano è aperto, i led lampeggeranno in rosso e l'allarme suonerà ogni 32 secondi in modo intermittente. Se il coperchio è aperto, il riscaldamento e la ventilazione si interromperanno.

Sfiato : ACCESO sopra i 28°C - SPENTO sotto i 20°C

Riscaldamento : ACCESO sopra i 5°C - SPENTO sotto i 10°C

Intervallo di temperatura funzionale del armadio : -40°C ->80°C

È responsabilità del exploitante verificare se l'intervallo di temperatura del armadio SDNS Tech è adeguato a quello del defibrillatore.

DICHIARAZIONE DI CONFORMITÀ CE

Questo certificato attesta che il prodotto sottostante è conforme alle specifiche indicate ed è stato testato in conformità con i nostri obblighi in conformità con BS EN ISO 9001:2015. Conferma anche - se applicabile - che i prodotti sensibili all'elettricità statica siano stati maneggiati e imballati con cura in conformità alle normative ANSI/ESD S 20.20:2014 e BS EN 61340-5-1:2016 e alle condizioni tecniche.

In aggiunta e in equivalenza, la Direttiva 2001/95/CE sulla sicurezza generale dei prodotti.

Il blocco di alimentazione è conforme alla direttiva (2014/35/UE) – EN62368-1:2014+A11:2017
EN 55032:2015 Classe B // EN 61000-3-2:2014 // EN 61000-3-3:2013

EMS (susceptibilità elettromagnetica): EN 55024:2010+A1:2015

Informazioni sui prodotti

Modelli

I.10 / I.20 / E.30 / ES.40

Descrizione del prodotto

Armadietto per defibrillatore

Marca/Modello :
SDNS.TECH



Dichiarazione di conformità RoHS

La direttiva UE 2011/65/UE e (UE) 2015/863 limita l'uso delle 10 sostanze nella fabbricazione di alcuni tipi di apparecchiature elettriche.

Per accessori come pali esterni e staffe di montaggio, la sicurezza passiva e il metodo di prova fanno riferimento alla norma NF EN 12767.

V2 - 07/11/2024 - EL



Manifattura francese

5



www.sdns.tech | contact@sdns.tech
+33 (0)6 10 15 76 75

Distributore esclusivo : D-Sécurité Groupe

Distribuito da :

